

# Inspiron 15

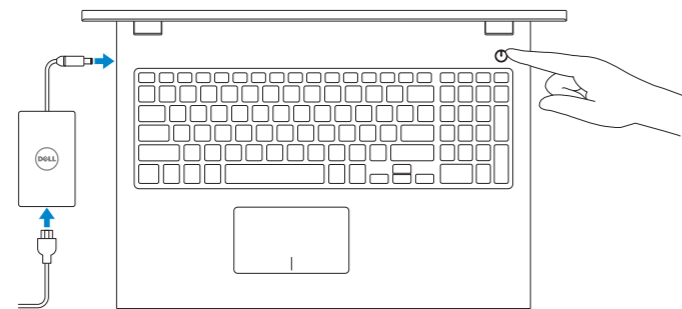
## 3000 Series

## Quick Start Guide

Guida introduttiva rapida  
Skrócona instrukcja uruchomienia  
Краткое руководство по началу работы  
Guía de inicio rápido

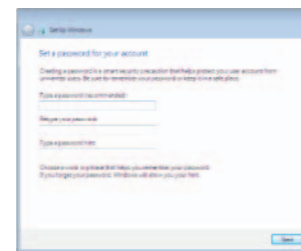
### 1 Connect the power adapter and press the power button

Connettere l'adattatore di alimentazione e premere il pulsante Accensione  
Podłączyć zasilacz i naciśnij przycisk zasilania  
Подключите адаптер источника питания и нажмите на кнопку питания  
Conecte el adaptador de energía y presione el botón de encendido



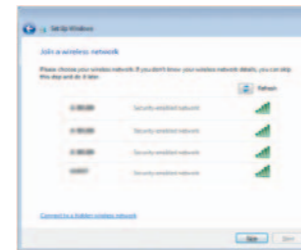
### 2 Finish Windows setup

Terminare l'installazione di Windows | Skonfiguruj system Windows  
Завершите установку Windows | Finalice la configuración de Windows



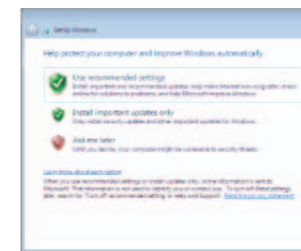
#### Set up password for Windows

Impostare una password per Windows  
Ustaw hasło systemu Windows  
Установите пароль для учетной записи Windows  
Establezca una contraseña para Windows



#### Connect to your network

Connettere alla rete  
Nawiąź połączenie z siecią  
Подключитесь к сети  
Conectar a la red



#### Protect your computer

Protezione del computer  
Zabezpiecz komputer  
Защитите свой компьютер  
Proteja su equipo

**NOTE:** If you are connecting to a secured wireless network, enter the password for the wireless network access when prompted.

**N.B.:** se ci si sta connettendo a una rete wireless protetta, inserire la password di accesso alla rete wireless quando richiesto.

**UWAGA:** Jeśli nawiązujesz połączenie z zabezpieczoną siecią bezprzewodową, wprowadź hasło dostępu do sieci po wyświetleniu monitu.

**ПРИМЕЧАНИЕ.** При подключении к защищенной беспроводной сети введите пароль доступа к беспроводной сети при поступлении соответствующего запроса системы.

**NOTA:** Si se está conectando a un red inalámbrica segura, introduzca la contraseña de la red inalámbrica cuando se le solicite.

### For more information

Per maggiori informazioni | Więcej informacji  
Дополнительная информация | Para obtener más información

To learn about the features and advanced options available on your computer, click **Start** → **All Programs** → **Dell Help Documentation**.

Per maggiori informazioni sulle funzioni e sulle opzioni avanzate disponibili sul computer, are clic su **Start** → **Tutti i programmi** → **Dell Help Documentation**.

Aby dowiedzieć się więcej o funkcjach i zaawansowanych opcjach komputera, kliknij kolejno **Start** → **Wszystkie programy** → **Dell Help Documentation**.

Чтобы ознакомиться с функциями и дополнительными возможностями, доступными на данном компьютере, нажмите **Пуск** → **Все программы** → **Справочная документация Dell**.

Para obtener información sobre las funciones y opciones avanzadas disponibles en su equipo, haga clic en **Inicio** → **Todos los programas** → **Documentación de ayuda de Dell**.

#### Product support and manuals

Supporto prodotto e manuali  
Pomoc techniczna i podręczniki  
Техническая поддержка и руководства по продуктам  
Soporte del producto y manuales

[dell.com/support](http://dell.com/support)  
[dell.com/support/manuals](http://dell.com/support/manuals)

#### Contact Dell

Contattare Dell | Kontakt z firmą Dell  
Обратитесь в компанию Dell  
Póngase en contacto con Dell

[dell.com/contactdell](http://dell.com/contactdell)

#### Regulatory and safety

Normative e sicurezza | Przepisy i bezpieczeństwo  
Соответствие стандартам и технике безопасности  
Normativa y seguridad

[dell.com/regulatory\\_compliance](http://dell.com/regulatory_compliance)

#### Regulatory model

Modello di conformità alle normative | Model  
Модель согласно нормативной документации  
Modelo normativo

P40F

#### Regulatory type

Tipo di conformità alle normative | Тип  
Тип согласно нормативной документации | Tipo normativo

P40F001

P40F002

#### Computer model

Modello del computer | Model komputera  
Модель компьютера | Modelo de equipo

Inspiron 15-3542

Inspiron 15-3543



Scan to access  
how-to information

[Dell.com/QR/Inspiron/15](http://Dell.com/QR/Inspiron/15)



© 2014 Dell Inc.

© 2014 Microsoft Corporation.



082TMPA01

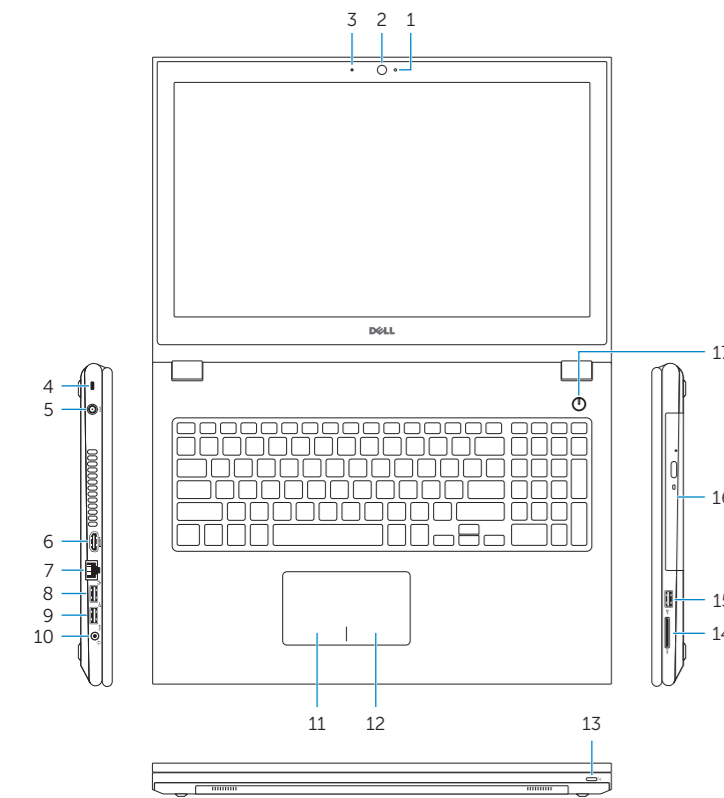


Printed in China.

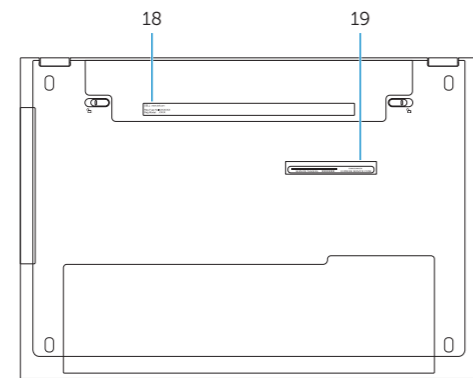
2014-10

# Features

Funzioni | Funkcje | Характеристики | Funciones



- 1. Camera-status light
- 2. Camera
- 3. Microphone
- 4. Security-cable slot
- 5. Power-adapter port
- 6. HDMI port
- 7. Network port
- 8. USB 2.0 port
- 9. USB 3.0 port
- 10. Headset port
- 11. Left-click area
- 12. Right-click area
- 13. Power and battery-status light
- 14. Media-card reader
- 15. USB 2.0 port
- 16. Optical drive
- 17. Power button
- 18. Regulatory label
- 19. Service Tag label



- 1. Indicatore di stato della fotocamera
- 2. Fotocamera
- 3. Microfono
- 4. Slot cavo di protezione
- 5. Porta dell'adattatore di alimentazione
- 6. Porta HDMI
- 7. Porta di rete
- 8. Porta USB 2.0
- 9. Porta USB 3.0
- 10. Porta auricolare
- 11. Area per clic con pulsante sinistro
- 12. Area per clic con pulsante destro
- 13. Indicatore di stato batteria/alimentazione
- 14. Lettore di schede flash
- 15. Porta USB 2.0
- 16. Unità ottica
- 17. Accensione
- 18. Etichetta di conformità alle normative
- 19. Etichetta Numero di servizio

- 1. Lampka stanu kamery
- 2. Kamera
- 3. Mikrofon
- 4. Gniazdo linki antykradzieżowej
- 5. Złącze zasilacza
- 6. Złącze HDMI
- 7. Złącze sieciowe
- 8. Port USB 2.0
- 9. Port USB 3.0
- 10. Gniazdo zestawu słuchawkowego
- 11. Lewy obszar dotyku
- 12. Prawy obszar dotyku
- 13. Lampka zasilania/stanu akumulatora
- 14. Czytnik kart pamięci
- 15. Port USB 2.0
- 16. Napęd dysków optycznych
- 17. Przycisk zasilania
- 18. Etykieta znamionowa
- 19. Etykieta ze znacznikiem serwisowym

- 1. Индикатор состояния камеры
- 2. Камера
- 3. Микрофон
- 4. Гнездо защитного кабеля
- 5. Порт адаптера питания
- 6. Порт HDMI
- 7. Сетевой порт
- 8. Порт USB 2.0
- 9. Порт USB 3.0
- 10. Порт для наушников
- 11. Область щелчка левой кнопкой мыши
- 12. Область щелчка правой кнопкой мыши
- 13. Индикатор состояния питания и батареи
- 14. Устройство чтения карт памяти
- 15. Порт USB 2.0
- 16. Оптический привод
- 17. Кнопка питания
- 18. Обязательная маркировка
- 19. Метка обслуживания

- 1. Indicador luminoso de estado de la cámara
- 2. Cámara
- 3. Micrófono
- 4. Ranura del cable de seguridad
- 5. Puerto de adaptador de alimentación
- 6. Puerto HDMI
- 7. Puerto de red
- 8. Puerto USB 2.0
- 9. Puerto USB 3.0
- 10. Puerto para auriculares
- 11. Área de clic izquierdo
- 12. Área de clic derecho
- 13. Indicador luminoso de estado de la batería
- 14. Lector de tarjetas multimedia
- 15. Puerto USB 2.0
- 16. Unidad óptica
- 17. Botón de encendido
- 18. Etiqueta regulatoria
- 19. Etiqueta de servicio

# Shortcut keys

Tasti di scelta rapida | Skróty klawiaturowe

Клавиши быстрого доступа | Teclas de acceso directo

- F1** Mute audio  
Disattiva audio | Wyciszenie dźwięku  
Режим Без звука | Silenciar el audio
- F2** Decrease volume  
Diminuisci volume | Zmniejszenie głośności  
Уменьшение громкости | Disminuir el volumen
- F3** Increase volume  
Aumenta volume | Zwiększenie głośności  
Увеличение громкости | Aumentar el volumen
- F4** Play previous track/chapter  
Riproduci traccia/capitolo precedente | Poprzedni utwór/rozdział  
Воспроизведение предыдущей дорожки или раздела  
Reproducir pista o capítulo anterior
- F5** Play/Pause  
Riproduci/Metti in pausa | Odtwarzanie/wstrzymanie  
Воспроизведение/Пауза | Reproducir/Pausar
- F6** Play next track/chapter  
Riproduci traccia/capitolo successivo | Następny utwór/rozdział  
Воспроизведение следующей дорожки или раздела  
Reproducir pista o capítulo siguiente
- F8** Switch to external display  
Passa al monitor esterno | Przełączenie na wyświetlacz zewnętrzny  
Переключение на внешний дисплей | Cambiar a la pantalla externa
- F9** Open Search  
Apri Cerca | Otwarcie panelu Wyszukiwanie  
Открытый список | Abrir búsqueda

- F10** Toggle keyboard backlight (optional)  
Attiva/Disattiva la retroilluminazione della tastiera (opzionale)  
Przełączenie podświetlenia klawiatury (opcjonalnie)  
Переключение подсветки клавиатуры (заказывается дополнительно)  
Alternar retroiluminación del teclado (opcional)
- F11** Decrease brightness  
Riduci luminosità | Zmniejszenie jasności  
Уменьшение яркости | Disminuir brillo
- F12** Increase brightness  
Aumenta luminosità | Zwiększenie jasności  
Увеличение яркости | Aumentar brillo
- Turn off/on wireless  
Attiva/Disattiva modalità senza fili  
Wiłączenie/wyłączenie sieci bezprzewodowej  
Включение или выключение беспроводной сети  
Activar/desactivar la función inalámbrica
- Toggle Fn-key lock  
Alterna Fn-tasto di blocco | Przełączenie klawisza Fn  
Клавиша Fn - переключатель блокировки  
Alternar bloqueo Fn-tecla

- NOTE:** For more information, see *Specifications* at [dell.com/support](https://dell.com/support).
- N.B.:** per ulteriori informazioni, consultare *Specifiche* all'indirizzo [dell.com/support](https://dell.com/support).
- UWAGA:** Aby uzyskać więcej informacji, zobacz *Dane techniczne* na stronie [dell.com/support](https://dell.com/support).
- ПРИМЕЧАНИЕ.** Для получения дополнительной информации, см. раздел *Характеристики* на [dell.com/support](https://dell.com/support).
- NOTA:** Para más información consulte *Especificaciones* en [dell.com/support](https://dell.com/support).